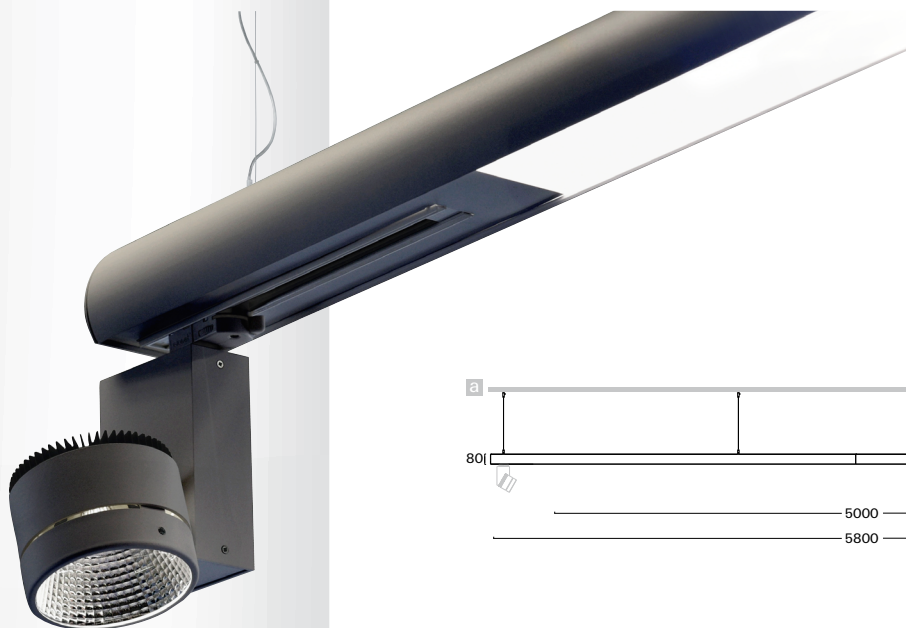


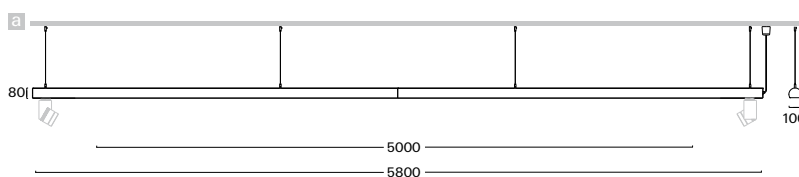
Z520

LED závěsná svítidla

závěsné liniové svítidlo s integrovaným elektronickým předřadníkem • 3-fázová lišta na obou koncích svítidla pro snadné připojení směrových svítidel • volitelné provedení předřadníku • pasivní chlazení modulu • těleso z hliníkového profilu • volitelné barevné provedení • opalový kryt z PMMA nebo mikroprismy • samostatné spínání svítidla a lišty • střední dimenzovaná životnost svítidla 50 000h L70/B50 při Ta = 25°C • barevná odchylka MacAdam 3 SDCM • závěs se objednává samostatně



Z520 + L305



Objednávací kód	Obr.	Příkon	Sv. tok	Tc	Ra	kg
Z520cLWI.176A/..	a	1 x 76 W	9 270 lm	3000 K	≥ 80	9,3
Z520cLCI.176A/..	a	1 x 76 W	9 810 lm	4000 K	≥ 80	9,3
Z520cLDI.176A/..	a	1 x 76 W	9 810 lm	5000 K	≥ 80	9,3
Z520cLWI.116A/..	a	1 x 160 W	16 540 lm	3000 K	≥ 80	9,3
Z520cLCI.116A/..	a	1 x 160 W	17 600 lm	4000 K	≥ 80	9,3
Z520cLDI.116A/..	a	1 x 160 W	17 600 lm	5000 K	≥ 80	9,3

Čtyřlankový stavitelný závěs se čtyřpólovou svorkovnicí nutný.
(objednává se samostatně viz. příslušenství)

Volitelné typy akrylátových skel

A3 / M3 / P1

Příklad sestavení objednávacího kódu: [akrylátová mikroprisma - opál](#)

[Z520cLDI.116A/M3.D3](#)

Vyšší hodnota indexu podání barev (CRI)

M

Příklad sestavení objednávacího kódu: [Ra ≥90](#)

[Z520cMDI.116A/A3.D3](#)



Volitelné příslušenství



ZSE-xxA
str. 182



LED plate



230V-50Hz

VYSVĚTLIVKY

pro tvorbu objednačního kódu

1	2	3	4	5	6	7	8	9	10	11			
V	299	s	LW	DN	.	124	A	/	HD	A3	.	W3	B

1	SKUPINA DLE MONTÁŽE		2	KÓD PRODUKTU	3	PROVEDENÍ SVÍTLIDLA		
V	vestavné	L	na lištu	289	typové označení svítidla	s	předřadník na kabelu (součástí svítidla)	
S	stropní	Z	závěsné	005	typové označení insertu	c	předřadník na svítidle (součástí svítidla)	
N	nástěnné	C	insert svítidla	apod.		-	bez předřadníku (nebo není součástí svítidla)	
F	stojanové	B	montura svítidla					
4	TYP SVĚTELNÉHO ZDROJE (PATICE)							
D2	TC-D, TC-T (G24d, GX24d)		S2	HST-CRI (GX12)	R1	QT-DE12 150W (R7s L=114,2)		
D4	TC-DEL, TC-TEL (G24q, GX24q)		X1	HIT-CE (G12)	R7	QT-DE12 100W (R7s L=75)		
G0	T16-R (2GX13)		X2	HIE-CE (E27)	Q0	QPAR16 (GU10)		
G1	TC-L (2G11)		X2	HIPAR20, HIPAR30 (E27)	Q3	QR-LP111 (G53)		
G2	TC-F (2G10)		X3	Mercury (E27)	Q5	QR-CBC51 (GU5,3)		
G3	TC-S (G23)		X4	HST (E27)	E1	LED (E14)		
G5	CFL-AR111 (GX53)		X5	HIPAR 111 (GX8,5)	E2	A60, A65 (E27)		
G7	TC-SEL (2G7)		X6	HIT-DE-CE 70W (RX7s L=114,2)	E2	R50, R63, R80 (E27)		
G8	TC-TEL (2G8)		X7	HIT-DE-CE 150W (RX7s L=132)	E2	QPAR20, 30, 38 (E27)		
S1	HST-CRI (PG12-1)		X8	HIT-TC-CE (G8,5)	E2	QT32 (E27)		
4a	TYP SVĚTELNÉHO LED ZDROJE		4b	CHROMATIČNOST LED ZDROJE	4b	SPEKTRUM LED ZDROJE		
A	LED COIN111AC, COIN111		I	teple bílá "interna" (2700 K)	R	spektrum pro maso a uzeniny		
L	LED plate Ra >80		W	teple bílá (3000 K)	Y	spektrum pro pečivo, lahůdky a sýry		
M	LED plate Ra >90		B	bílá (3500 K)	F	spektrum pro ryby		
C	LED COB Ra >80		C	studená bílá (4000 K)	V	spektrum pro oděvy, módu		
D	LED COB Ra >90		D	denní bílá (5000 K)	A	spektrum pro umění (Ra>97)		
			S	studená denní (6500 K)	H	tunable white - residence (1800K-4000K)		
					K	tunable white - komerce (2700K-6500K)		
					T	dim to warm		
5	TYP PŘEDŘADNÍKU				6	POČET A VÝKON SVĚTELNÉHO ZDROJE		
ZÁKLADNÍ PROVEDENÍ			NOUZOVÉ PROVEDENÍ			POČET ZDROJŮ A PŘÍKON LED SVÍTLIDLA		
E	elektronický nestrímatelný		N	nouzový 1h	109	1 x 9 W		
M	elektronický MULTIWATT		H	nouzový 3h	226	2 x 26 W		
A	elektronický stmívatelný analogový 1-10V		F	nouzový 1h s autotestem	318	3 x 18 W		
D	elektronický stmívatelný DALI		G	nouzový 3h s autotestem	170	1 x 70 W		
S	elektronický stmívatelný DSI		Z	elektronický adresný modul	115	1 x 150 W, 1x 15 W		
C	elektronický stmívatelný s funkcí CORRIDOR		P	centrální bateriový systém	110	1 x 100 W, 1x 10 W		
T	elektronický stmívatelný tlačítkem 230V		J	nouzový 2h				
W	individuálně stmívatelné potenciometrem		Q	nouzový 2h s autotestem	062	1 x 22 W + 1x 40 W (62 W)		
L	el. fázově stmívatelný transformátor / driver				252	4 x 24 W + 4 x 39 W (252 W)		
R	elektronický transformátor 230V/12V							
I	LED driver (power factor 0,9)							
X	Tunable white DALI							
7	MOŽNOSTI ZAPOJENÍ, PROPOJENÍ		8	TYP REFLEKTORU				
D	dvoupólová svorkovnice (12V)		HL	hladký	FS	fasetový		
A	čtyřpólová svorkovnice		HK	hladký s křížovou mřížkou	FK	fasetový s křížovou mřížkou		
B	pětípólová svorkovnice		HT	hladký s radiální mřížkou	FT	fasetový s radiální mřížkou		
C	třípólová + dvoupólová svorkovnice		HD	hladký dělený	ML	matný		
H	třípólový konektor Wieland		HA	hladký s asymetrickou vložkou	MU	matný vypouklý		
J	třípólový konektor 5kV Wieland		HP	hladký pískovaný	TP	tepaný		
K	třípólový konektor Wieland 2x		HU	hladký vypouklý	AC	dvojitě asymetrický s clonkou		
L	pětípólový konektor Wieland		HS	hladký páskovaný	PR	pískovaný rýhovaný		
M	pětípólový konektor Wieland 2x		HB	hladký v barvě černá lesk (B1)	SD	páskovaný dělený		
O	třípólová svorkovnice Wago		HG	hladký v barvě zlatá (G1)	SP	spot - úhel vyzařování 10-20°		
P	pětípólová svorkovnice Wago		HV	hladký v barvě bílá lesk (W1)	MD	medium - úhel vyzařování 21-34°		
Z	čtyřpólová + dvoupólová svorkovnice		SB	hladký v barvě černá struktura (B3)	FL	flood - úhel vyzařování 35-49°		
			SW	hladký v barvě bílá struktura (W3)	WF	wideflood - úhel vyzařování ≥ 50°		
			1H	hladký jednostranně vyzařující	MDG	medium reflektor - zlatý		
			2H	hladký oboustranně vyzařující				
9	TYP KRYČÍHO SKLA / FILTRU							
T1	tvrzené sklo - čiré		P1	akrylátová prisma - čirá	F6	zelený filtr		
T2	tvrzené sklo - rastr		FU	UV filtr	F7	žlutý filtr		
T3	tvrzené sklo - opálové		F1	potravinový filtr pro maso a uzeniny	F8	potravinový filtr pro ovoce a zeleninu		
A1	akrylátové sklo - čiré		F2	potravinový filtr pro pečivo	F9	filtr pro eliptickou distribuci světelného toku*		
A2	akrylátové sklo - rastr		F3	potravinový filtr pro ryby a zmrzlinu	FH	voštinový filtr (honeycomb)		
A3	akrylátové sklo - opálové		F4	modrý filtr				
M3	akrylátová micropřísma - opálová		F5	červený filtr				
10	BAREVNÉ PROVEDENÍ				11	SPECIÁLNÍ PROVEDENÍ		
W3	bílá struktura interiér/exteriér		D3	antracit struktura tmavá interiér/exteriér	B	úprava svítidla pro montáž do závěsného pouzdra		
S3	stříbrná struktura interiér		XX	volitelné barevné provedení RAL				
B3	černá struktura interiér							